

Der 4x4 kompakte Baggerlader ist Skee loader und Kleinbagger zusammen und überwindet die Grenzen der zwei einzelnen Fahrzeuge.

Ob Radlader oder Baggerlader, der VF 1.33 vereint die Venieri Philosophie im Bereich Kompaktfahrzeuge in sich: ein einzigartiges Produkt, das durch hohe Produktivität, maximale Leistungsfähigkeit, extreme Anpassungsfähigkeit und niedrige Wartungskosten charakterisiert ist.

Der VF 1.33 ist das Fahrzeug, das für Einsätze in beengtem Umfeld am besten geeignet ist:

ERDBEWEGUNG: Graben, ausheben, brechen, füllen, ausebnen ...
BAUWESEN: Materialumschlag, Ziehen von Gräben, Verlegen von Sickerbecken, Planierung...

STRASSENBAU UND VERLEGEN VON LEITUNGEN: Entfernung der Straßendecke, Verteilung von Stabilisierungsmaterialien, Ausgraben und Füllung von Kanälen für Verkabelungen und Leitungen...

ÖFFENTLICHE EINRICHTUNGEN, LANDSCHAFTSBAU: Hecken schneiden, Bäume pflanzen, schneebedeckte Zonen frei räumen, Gefrierschutzmittel austreuen, Straßendecken reinigen...

Der VF 1.33 überzeugt durch besondere Wendigkeit und schnelles Fahrverhalten, kompakte Bauweise und engen Wenderadius; er ermöglicht ein präzises, ruhiges Arbeiten ohne Störung für die Arbeitsumwelt und ist für jede Anforderung geeignet: unersetzbar und kostengünstig für jeden öffentlichen Einsatz.



**Venieri
1.33B**
Baggerlader
und kompakter Radlader-
4 Lenkbare Räder

Wir bieten ein einzigartiges Produkt,
das durch hohe Produktivität,
maximale Leistungsfähigkeit,
extreme Anpassungsfähigkeit
und niedrige Wartungskosten
charakterisiert ist.



DNV BESCHEINIGTES
QUALITÄTSSYSTEM
= UNI EN ISO 9001/2000 =

Die besten auf dem Markt verfügbaren Komponenten und Materialien, die Anwendung von ausschließlich „Heavy Duty“ Fahrtriebwerken, unsere Wahl, auf Elektronik zu verzichten, die Anwendung von hochspezialisiertem Personal beim Zusammenbau der Fahrzeuge bestätigt das, was unsere Kunden schon lange behaupten: Ein Venieri Baggerlader ist ein Qualitätsprodukt, das nur durch einen anderen Venieri Baggerlader ersetzt werden kann.



“Wir bieten ein einzigartiges Produkt, das durch hohe Produktivität, maximale Leistungsfähigkeit, extreme Anpassungsfähigkeit und niedrige Wartungskosten charakterisiert ist”.

VF Venieri s.p.a.
Via Piratello, 106 - 48022 LUGO (RA) ITALIEN
Tel. +39 0545 904411 Fax +39 0545 30389
ERSATZTEILSERVICE
Tel. +39 0545 904429 Fax +39 0545 24555
www.vf-venieri.com

**Venieri
1.33B**

Baggerlader
und kompakter Radlader-
4 Lenkbare Räder



Weltweit nichts Vergleichbares

Deutsch



**Baggerlader
und
kompakter
Radlader
von
Venieri**

SEITLICHE ANORDNUNG DES MOTORS

Auf dem Venieri VF 1.33 Baggerlader bzw. kompakten Radlader ermöglicht die seitliche Anordnung des Motors mit Gegengewicht auf der entgegengesetzten Seite:

- eine bessere Gewichtsverteilung auf den Achsen
- eine bessere Standsicherheit (longitudinal und transversal)
- einen optimalen Sichtwinkel nach vorne und hinten
- kleinere und kompaktere Abmessungen
- die seitliche Anordnung des Kühlers mit Lüfterrad, der sich außerhalb des Rahmens befindet und für eine optimale Kühlung des Motorraums sorgt
- optimale Zugänglichkeit der hydraulischen und mechanischen Komponente.

Die seitliche Anordnung des Motors ermöglicht kleinere und kompaktere Gestellabmessungen vorne und das sorgt für eine größere Reichweite.

VIERRADANTRIEB

Der VF 1.33 verfügt über 4 lenkbare Räder, die für einfache Manövrierverhältnisse in jeder Arbeitssituation sorgen. Der geringere Bodendruck der Reifen ermöglicht einen optimalen umweltverträglichen Einsatz ohne Beschädigung des Untergrunds (Boden, Asphalt, Wiesen, Kies).



DIESELMOTOR

Motor: 4 Zylinder, indirekte Einspritzung, wassergekühlt, trocken filtriert.

Motor nach CEE 97/68 – Stage IIIA.

Typ	Perkins 404D 22
Max. Leistung	40kW - 54 PS
Eichdrehzahl Upm	2800
Nennleistung nach ISO/TR 14396	38 kW - 51 PS
Nennleistung nach 70020/6271	38 kW - 51 PS
Hubraum	cm ³ 2.216
Bohrung	mm 84
Hub	mm 100

ELEKTRISCHES SYSTEM

Batterie	12 Volt
Kapazität	60 Ah
Drehstromgenerator	480 W
Alarmzeichen Rückwärtsgang	Standard
Verkabelung gemäß Vorschriften	IP 67 - DIN 40050

FAHRANTRIEB

Hydrotriebe mit Leistungselbstregulierung in Kreisschaltung mit Pumpe und Verstellmotor. Zweigangschaltung vorwärts/rückwärts mit elektrischer Einzelhebelsteuerung.

	vorwärts	rückwärts
Erster Gang km/h	0÷8	0÷8
Erster Gang km/h	0÷20	0÷20

ACHSEN

Vierradantrieb. Automatische proportionale Sperrdifferentialle. Planetenuntersetzungsgetrieben auf den 4 Rädern. Vordere Lenk- und Pendelachse mit 15° Ausschlagweite. Hintere feststehende Lenkachse.

BREMSANLAGE

Betriebsbremse: hydraulische Scheibenbremse auf der Antriebswelle. Feststellbremse: Scheibenbremse auf der Antriebswelle, manuell gesteuert.

REIFEN

Standard	10.0/75 x 15.3 - 8 pr.
----------	------------------------

LENKUNG

Servolenkung mittels LOAD SENSING Hydrolenkung.	
Reifenwendehalbmesser (innen)	800 mm
Reifenwendehalbmesser (außen)	2150 mm
Lenkradius Schaufel (außen)	2700 mm

HYDRAULIKSYSTEM

Einzelne Zahnradpumpe mit **LOAD SENSING** Ventil für den Lenkungs-Kreislauf.

3-Teile-Wegeventil für den Lader und 6-Teile-Wegeventil für den Heckbagger.

Doppelwirkende Hebeböcke. Ölkühler.

Hauptstromfilter auf dem Rückkreislauf	
Max. Leistung	lt/1' 56
Eichdruck Ausleger	bar 190
Eichdruck Lenkung	bar 140
Hebebock	mm 90x455

Die in dieser Broschüre enthaltenen Abbildungen zeigen nicht unbedingt das Produkt in der Standardversion. Die in der vorliegenden Broschüre enthaltenen Daten sind lediglich Richtdaten. VF Venieri S.p.A. behält sich das Recht vor, die o.g. Daten jederzeit und ohne Vorankündigung zu ändern zum Zweck der ständigen Verbesserung und der Aktualisierung der eigenen Produkte.

Schaufelhebebock	mm 65x500
Arbeitspielzeit	sec 8,5

Ladersteuerung
Einzelsteuerhebel mit 4 Hebestellungen und 3 Schaufelbewegungsstellungen.

Heckbaggersteuerung
Zwei Steuerknüppel.
Zwei hydraulisch gesteuerte unabhängige Stabilisatoren.
Seitliche Bewegung mit 4 Hydrosperrern.

FÜLLMENGEN

Motor	kg 7
Differential vorne + Verteiler	kg 2,8
Differential hinten	kg 2
Untersetzungsgetriebe	kg 0,2
Hydraulikkreis	kg 55
Bremskreis	kg 0,3
Kraftstoff	lt 47
Wasserkühler	lt 11

TECHNISCHE BETRIEBSDATEN

Lader

Schaufelinhalt (Standard)	m ³ 0,40
Schaufelbreite	mm 1.400
Ausbrechkraft	kg 2.560

Heckbagger

Typ	VF 2,75
Schaufelinhalt (Standard)	lt 45
Schaufelbreite	mm 300
Stiel-Grabkraft	kg 1.400
Max. Bruchfestigkeit Schaufelzinke	kg 2.600
Hubvermögen am Drehpunkt bei voller Höhe	kg 700
Schwenkung	180°
A - max. Grabtiefe	mm 2.750
(Telesk.)	mm 3.250
B - B - Standardgrabtiefe	mm 2.600
(Telesk.)	mm 3.250

Abmessungen und Gewichte

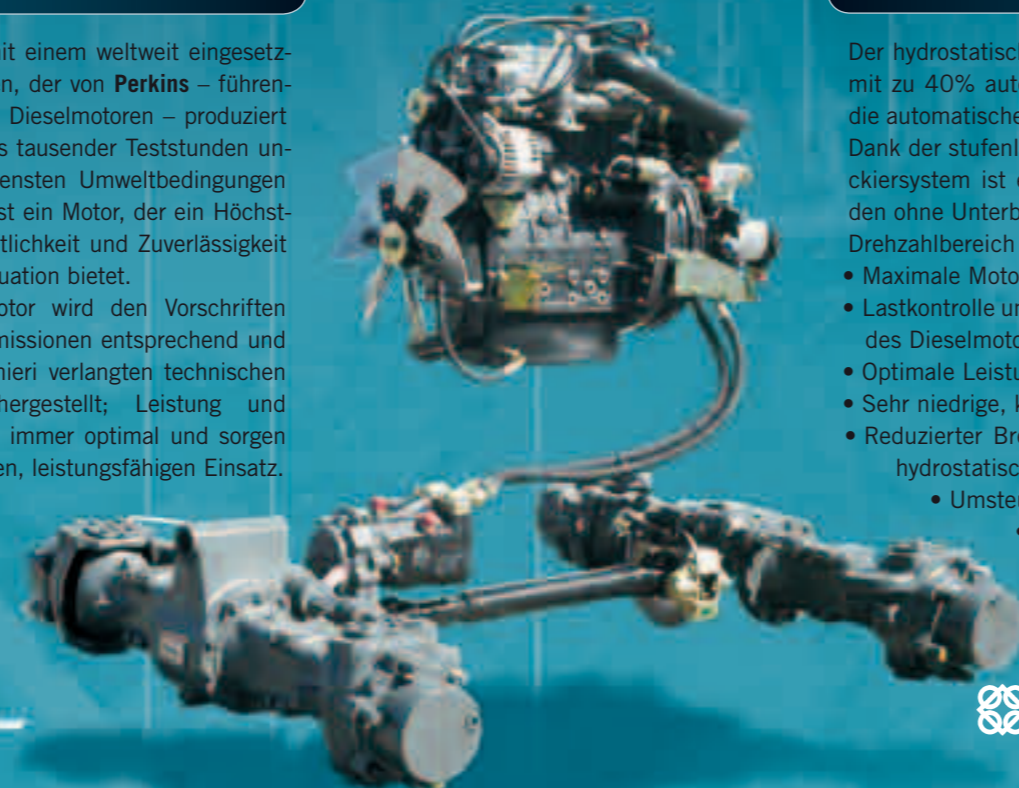
Max. Transportlänge Radlader	mm 3.400
Max. Transportlänge Baggerlader	mm 3.750
Max. Transportbreite	mm 1.400
Außenbreite Reifen	mm 1.320
Spurweite	mm 1.105
Lichte Höhe	mm 270
Nennbetriebsgewicht (Radlader)	kg 2.850
Nennbetriebsgewicht (Baggerlader)	kg 3.000
Betriebsgewicht max.	kg 3.300



DIESELMOTOR

Der **VF 1.33** ist mit einem weltweit eingesetzten Motor versehen, der von **Perkins** – führender Hersteller von Dieselmotoren – produziert wird. Das Ergebnis tausender Teststunden unter den verschiedensten Umweltbedingungen und Wetterlagen ist ein Motor, der ein Höchstmaß an Wirtschaftlichkeit und Zuverlässigkeit in jeder Einsatzsituation bietet.

Der 4-Zylinder-Motor wird den Vorschriften über Schadstoffemissionen entsprechend und nach den von Venieri verlangten technischen Spezifikationen hergestellt; Leistung und Drehmoment sind immer optimal und sorgen für einen graduellen, leistungsfähigen Einsatz.



FAHRERHAUS

Ein Raum, wo man ruhig lange Zeit arbeiten kann.

- Einfach erreichbarer Fahrersitz dank dem reduzierten Abstand vom Boden und der weiten Fahrertür.
- Optimales Sichtverhältnis (360°).
- Mobiles Hinterglas mit Lufthebern, das auch offen innerhalb der Abmessungen des Fahrzeugs bleibt.
- Breite vordere Windschutzscheibe, weite Seiten- und Heckscheiben.
- Ergonomischer Fahrersitz nach Menschenmaß.
- Ergonomische Instrumentenanordnung mit Sinn fürs Detail.
- Optimaler Wetterschutz.

WARTUNG

Die hohe Leistungsfähigkeit des **VF 1.33** wird durch seine effektive Einsatzzeit garantiert, d.h. Routinekontrollen sind schnell und einfach durchzuführen. Die Motorhaube wird durch eine einfache Vorrichtung geöffnet und alles steht unmittelbar zu Ihrer Verfügung.

**Produktivität,
Leistungsfähigkeit,
Anpassungsfähigkeit
zu niedrigen
Wartungskosten**

HYDROSTATISCHER FAHRANTRIEB

Der hydrostatische Fahrtrieb und die zwei Lenktriebachsen, beide mit zu 40% automatischen Sperrdifferentialen versehen, sorgen für die automatische Anpassung des **VF 1.33** an jede Einsatzanforderung. Dank der stufenlos regelbaren Getriebeübersetzung und dem Antiblockiersystem ist ein „ruckloser“ Fahrtrieb möglich: die Räder werden ohne Unterbrechung mit maximaler Motorleistung bei optimalem Drehzahlbereich angetrieben. Außerdem:

- Maximale Motorleistung auch bei niedrigem Drehzahlbereich
- Lastkontrolle und entsprechende Kontrolle des Kraftstoffverbrauchs des Dieselmotors
- Optimale Leistungsverteilung zwischen Antrieb und Hydraulik
- Sehr niedrige, konstante Geschwindigkeit für Spezialausrüstungen
- Reduzierter Bremsverschleiß dank der möglichen Anwendung der hydrostatischen Verzögerung
 - Umsteuerung auch ohne Fahrzeugstoppen
 - Fahrkomfort auch bei max. Geschwindigkeit von 20 km/h.



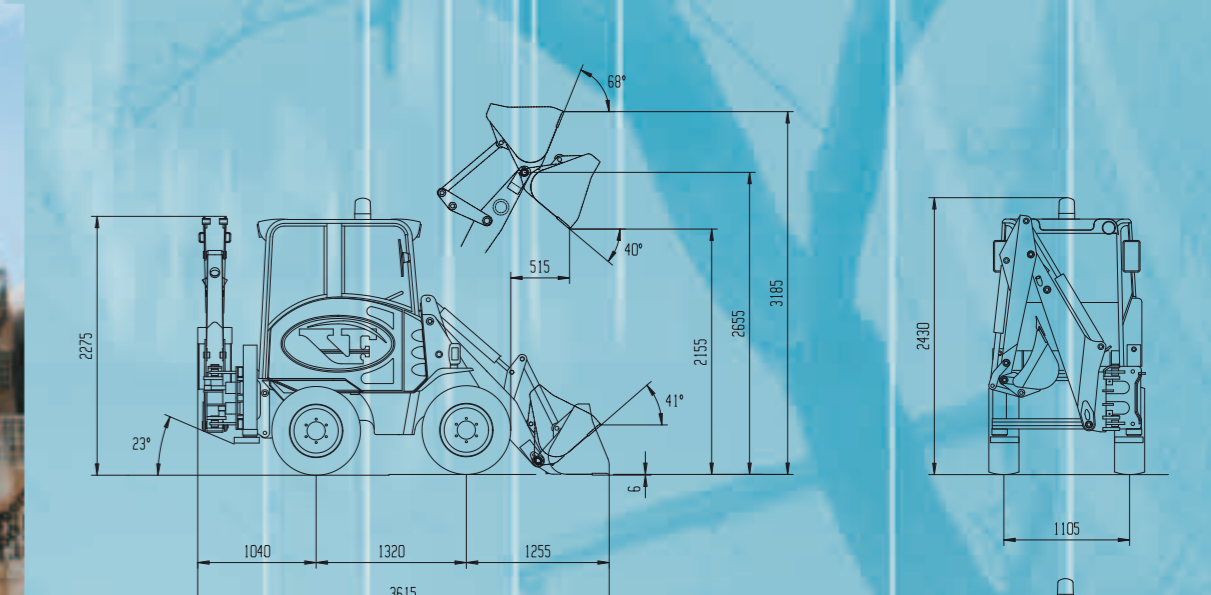
OPTIONALE AUSTRÜSTUNG

LADER

- Hydraulischer bzw. mechanischer Schnellwechseleinsatz für Ausrüstungen
- Mischgreifer
- Mehrzweckschaufel 4 in 1
- Ausleger mit hydraulischer Schneidemaschine
- Geschwindigkeitsselektionsvorrichtung
- Universalhebegabeln
- Fräsmaschine für Asphalt/Beton
- Schneefräse
- Schneeräumerschleibe oder Scharmesser
- Angle-tilt-dozer Hobelschar
- Hydraulischer Abbruchhammer (manuell)
- Rotierende Bürste oder Kehmaschine
- Trencher

HECKBAGGER

- Schnelleinsatz der Heckbaggerschaufel
- Schaufel mit mechanischer Ausstoßvorrichtung
- Mehrschalengreifer
- Greifer zur Kanalreinigung oder Grabenschaufel
- Tieflöffel verschiedener Größen
- Dehnbarer Ausleger
- Hydraulischer Abbruchhammer
- Hydraulische Schneidemaschine
- Hydraulischer Bohrer

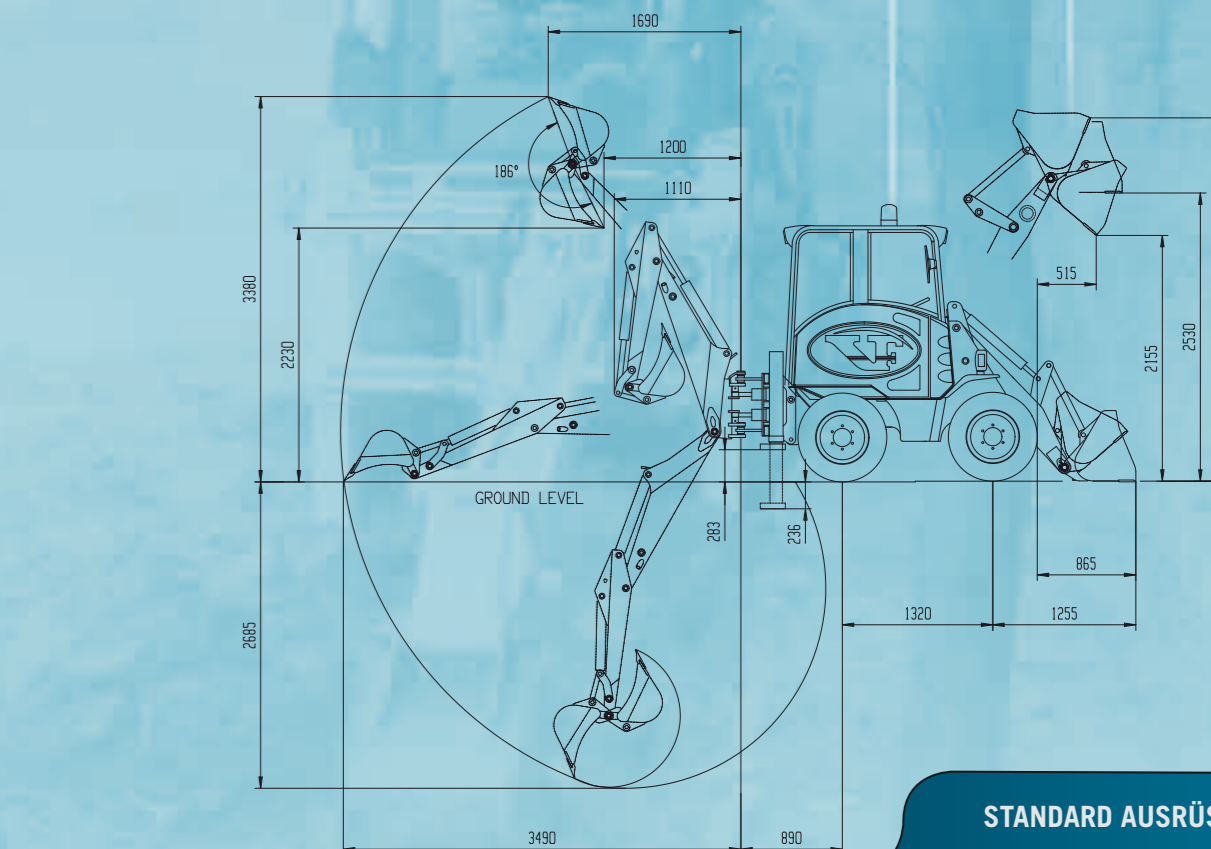


Schaufel-Traglast (kg)

Kippplast bei vollem Einschlag	1.500
Betriebslast (50%)	750

Gabel-Traglast (kg) – Lastmitte 500 mm

Kippplast bei vollem Einschlag	1.200
Betriebslast EN 474-3 (80%)	950
Betriebslast EN 474-3 (60%)	750
Betriebslast DIN 24094 (50%)	600



STANDARD AUSTRÜSTUNG

- Warnhorn
- Verschleißbarer Tankverschluss für Kraftstofftank
- Vordere Schaufel mit verschraubten Zinken
- Heckbaggerschaufel
- Fahrerhaus (Überrollschutz/Steinschlagschutz) mit Heizungsanlage und Druckbelüftung, Scheibenwischern vorne und hinten mit Scheibenwaschanlage
- Reparaturkasten
- Ersatzteilkatalog
- Sicherheitsgurt
- Automatisches proportionales Sperrdifferential auf der Vorder- und Hinterachse
- Sicherheitsvorrichtung: Ausleger- und Schaufelsperre
- Sicherheitsvorrichtung: Heckbaggerausleger-sperre
- Vorrichtung zur Laderschaufelverstellung
- Arbeitsscheinwerfer
- Schlepphaken
- Geräuschdämpfung
- Rundumkennleuchte
- Bedienungs- und Wartungsanleitungen
- Zulassung für den Straßenverkehr
- Rückspiegel
- Komplette Instrumentenkonsole